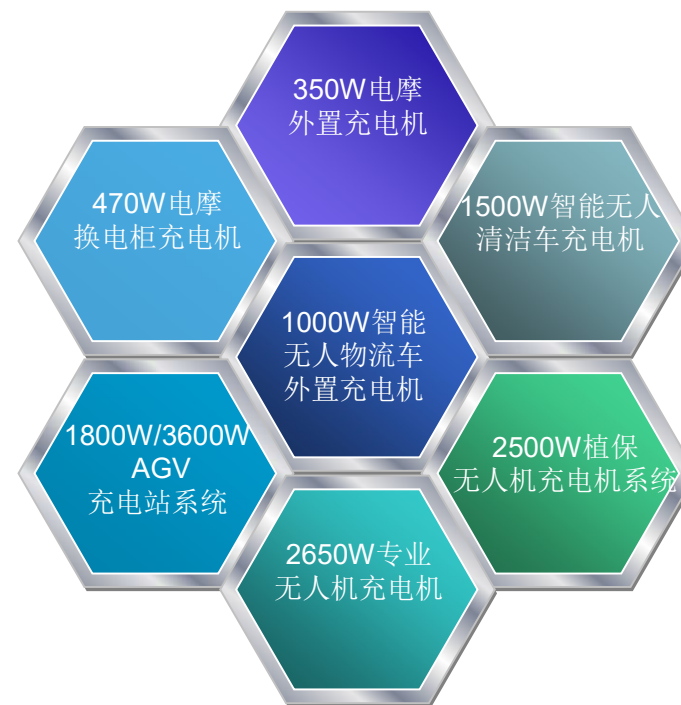
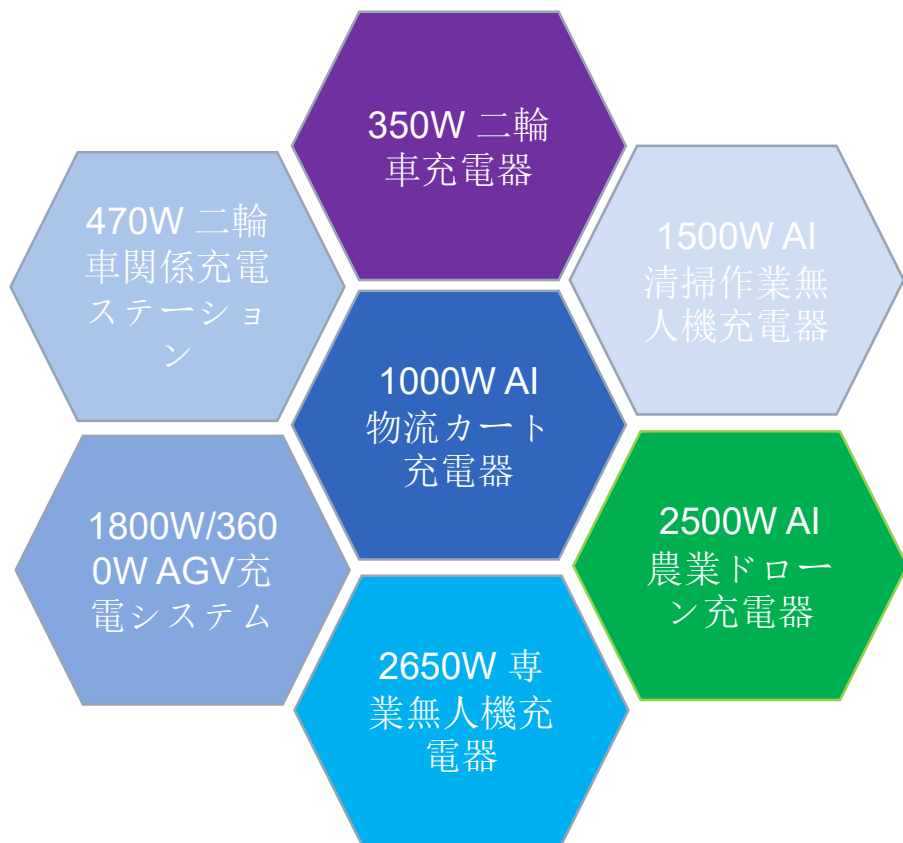


Huntkey 航嘉 电摩、AGV、智能无人车等充电解决方案



Portable Charger Characteristic

- 1、High AC voltage input (176~264Vac) ;
Can be changed to 100 Vac.
- 2、Dual voltage output: +75Vdc、+13.8Vdc ;
- 3、Cooling: Natural, air convection;
- 4、Protection functions;
- 5、EV charge, Portable.
- 6、size (mm) : 250×116.2×54.5

产品特点

- 1、高电压输入（176~264Vac）；改为100VAC技术上可行；
两路同时输出。
- 2、双电压+75Vdc、+13.8Vdc输出；
- 3、冷却方式：自然对流冷却；
- 4、完善的保护功能；
- 5、车充使用，便携方便。
- 6、尺寸（mm）：250×116.2×54.5

规格/型号	HK1000B-CD
输入电压范围 Input voltage range	176~264Vac, 标称(TYP) 220Vac
最大输入电流 Max input current	10A
输出电压范围 output voltage	+75Vdc/50~85Vdc +13.8dc/11~14Vdc
输出电流 output current	+75Vdc/12A +13.8dc/2A
工作温度范围 Temperature range	-20~50°C
整机效率 efficiency	+75Vdc: 91%, 额定输入、典型负载输出, 环境温度25°C测试 +13.8Vdc: 80%, 额定输入、典型负载输出, 环境温度25°C测试

HuntKey 航嘉

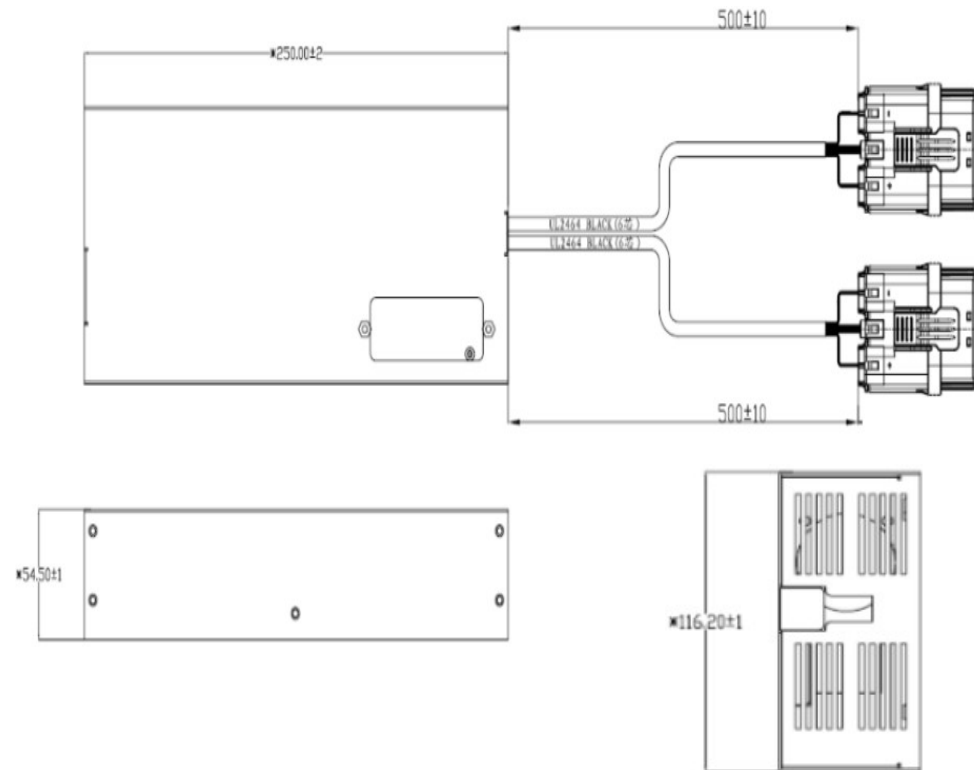
1000W便携式充电机

HK1000B-CD

实物图 (Photo)



结构设计图 Mechanic diagram



Wide AC voltage input range (90~264Vac)

1800W Charger Characteristic

- 1、whole protection and reliable ;
- 2、High efficiency: >94% (50% load)、>92% (100% load) ;
- 3、Color Display, touch panel, auto and manual mode, alarm
- 4、Control, communication: RS-485, wifi
- 5、Cooling: compulsory, by Built-in Fan;

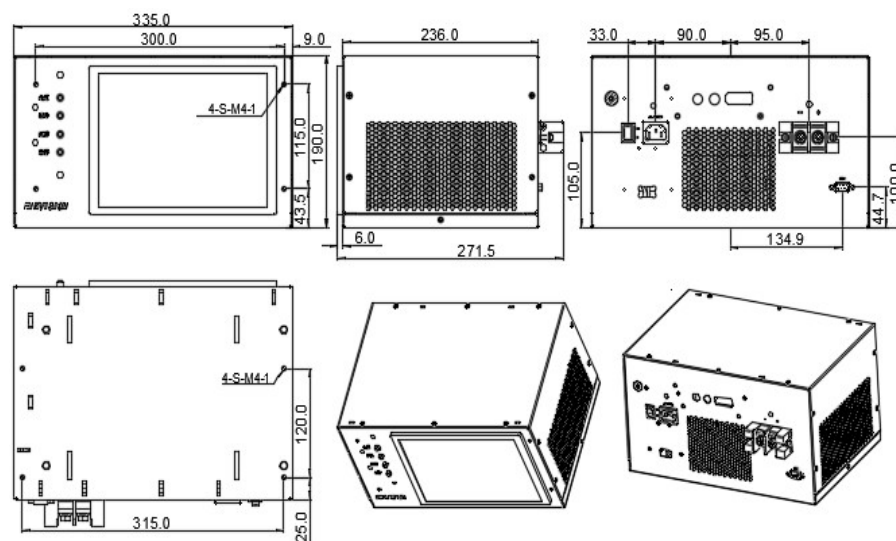
产品特点

- 1、完善的保护功能、性能安全可靠;
- 2、高效节能, 半载>94%, 满载转换效率>92%;
- 3、彩色液晶触摸屏, 显示内容包括:
工作模式 (自动充电、手动充电)、充电电流、电池组电压以及故障告警信息;
- 4、充电控制: 自动充电模式下, 充电电流, 电压可通过485通讯设置;
手动充电模式下, 充电电流, 电压可通过触摸显示屏设置;
- 5、散热方式: 风冷, 自带风扇。

型号	HK1800A-CN-01	HK1800A-CN-02
输入电压 Input voltage	90~264 Vac	90~264 Vac
功率因数 power factor	≥0.95	≥0.95
输出电压 output voltage	57.6Vdc	57.6Vdc
输出最大电流 Max output current	30A	30A
通讯方式 Communication	485通讯 (RS-485)	485通讯, WiFi通讯
工作温度	-20~55°C	-20~55°C
整机效率 efficiency	94%, 20Vac, 57.5V/15A, 25°C 92%, 220Vac, 57.5V/30A, 25°C	94%, 20Vac, 57.5V/15A, 25°C 92%, 220Vac, 57.5V/30A, 25°C
保护功能 Protection	输入过压、输入欠压保护, 输出过压、过流、短路保护, 过温保护	
尺寸Size (mm)	335×190×236(316)	335×190×236 (272)

实物图 (Photo)

结构设计图 Mechanic diagram



产品特点

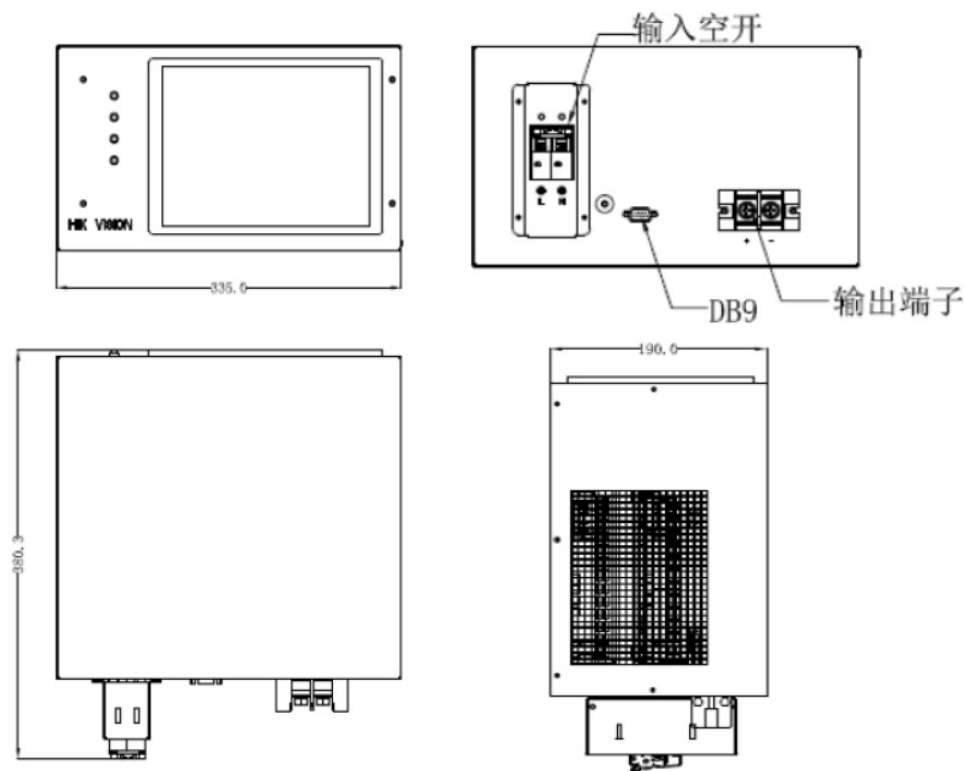
- 1、完善的保护功能、性能安全可靠;
- 2、高效节能, 半载>94%, 满载转换效率>92%;
- 3、彩色液晶触摸屏, 显示内容包括: 工作模式 (自动充电、手动充电)、充电电流、电池组电压以及故障告警信息;
- 4、充电控制: 自动充电模式下, 充电电流, 电压可通过485通讯设置;
手动充电模式下, 充电电流, 电压可通过触摸显示屏设置;
- 5、散热方式: 风冷, 自带风扇;
- 6、尺寸 (mm) : 380×190×335

型号	HK3600B-CN
输入电压范围	90~277 Vac
功率因数	≥0.95
输出电压	15-30Vdc/24V
输出最大电流	120A
通讯方式	485通讯
工作温度范围	-20~45°C
整机效率	90% 220Vac、24V/120A, 25°C
保护功能	输入过压、输入欠压保护, 输出过压、过流、短路保护, 过温保护

实物图



结构设计图



产品特点

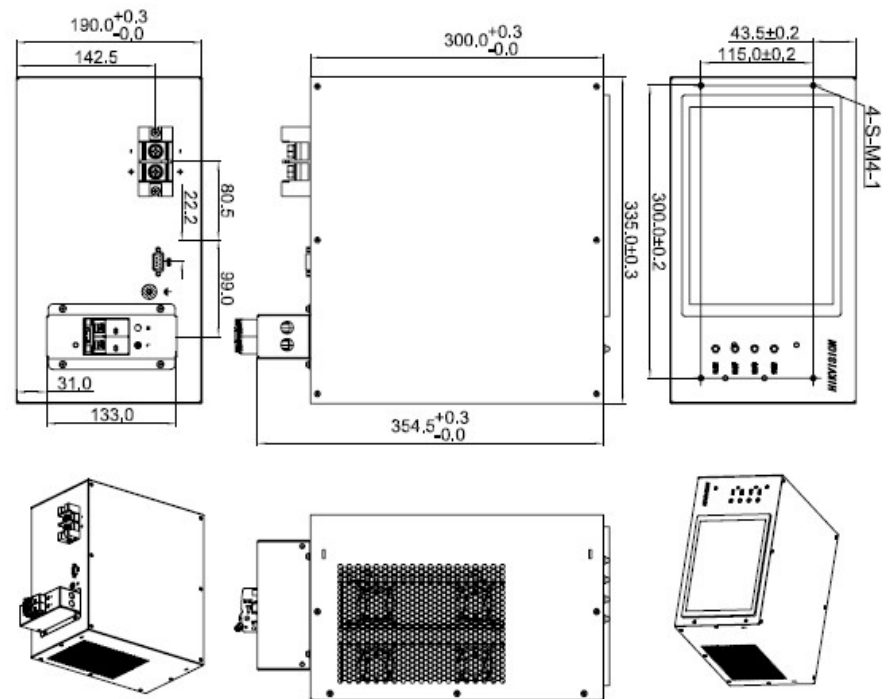
- 1、完善的保护功能、性能安全可靠;
- 2、高效节能, 半载>94%, 满载转换效率>92%;
- 3、彩色液晶触摸屏, 显示内容包括: 工作模式 (自动充电、手动充电)、充电电流、电池组电压以及故障告警信息;
- 4、充电控制: 自动充电模式下, 充电电流, 电压可通过485通讯设置;
手动充电模式下, 充电电流, 电压可通过触摸显示屏设置;
- 5、散热方式: 风冷, 自带风扇;
- 6、尺寸 (mm) : 335×190×300 (335)

型号	HK3600A-CN
输入电压范围	176~264 Vac
功率因数	≥0.95
输出电压	57.6Vdc
输出最大电流	60A
通讯方式	485通讯
工作温度范围	-20~55°C
整机效率	94% 220Vac、57.5V/30A, 25°C 92% 220Vac、57.5V/60A, 25°C
保护功能	输入过压、输入欠压保护, 输出过压、过流、短路保护, 过温保护

实物图



结构设计图



HuntKey 航嘉 自動運転自動車電源 无人智能车1500W电源

产品特点

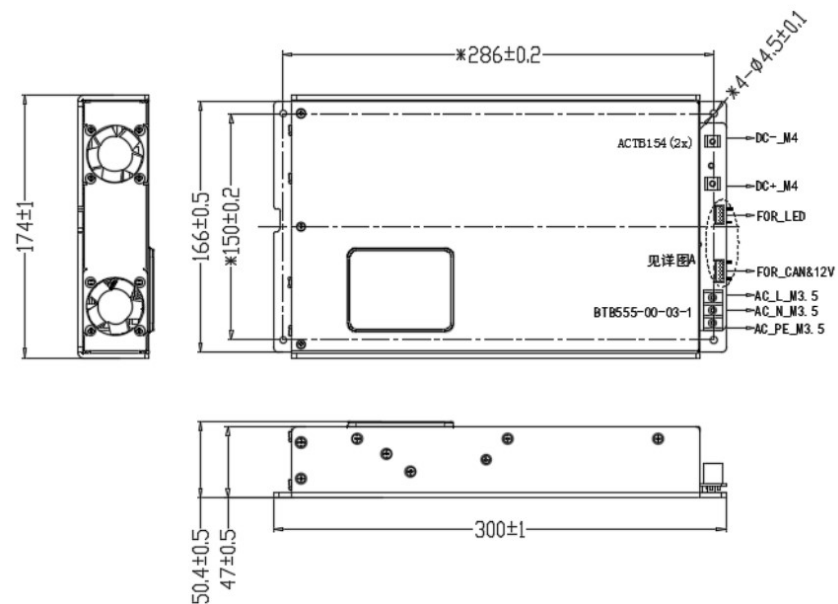
- 1、宽电压输入：90~277Vac;
- 2、完善的保护功能、性能安全可靠;
- 3、高效节能，满载转化效率>92%;
- 4、CAN 通信，具备完善的软件通信和监控管理;
- 5、散热方式：强制风冷;
- 6、尺寸 (mm) : 300×174×50.4。

型号	HK1500A-CU
输入电压范围	90~277Vac
功率因数	≥0.95
输出电压	29.2Vdc 12Vdc
输出最大电流	50A/29.2Vdc 2.5A/12Vdc
通讯方式	CAN通讯
工作温度范围	-20~50°C
整机效率	≥92% 220Vac, 25°C
保护功能	输入过压、输入欠压保护, 输出过压、过流、短路保护, 过温保护

实物图



结构设计图



HuntKey 航嘉 農藥散布ドローン充電器 植保2500W充電機

農藥散布ドローン充電器

- 1、Wide AC voltage input (90~264Vac) ;
- 2、 Protection functions ;
- 3、 efficiency > 92%
- 4、 CAN, software control, monitor functions;
- 5、 Cooling: Natural, air convection;
- 6、 size (mm) : 336.5×242.2×136.77

产品特点

- 1、宽电压输入范围：90~264Vac;
- 2、完善的保护功能、性能安全可靠;
- 3、高效节能，满载转换效率>92%;
- 4、CAN通信，具备完善的软件通信和监控管理;
- 5、散热方式：自冷+风冷;
- 6、尺寸 (mm) : 336.5×242.2×136.77

重量:≤10KG

型号 Model	HK2500A-CV
输入电压范围 Input voltage range	90~176Vac (1250W) 176~264Vac (2500W)
功率因数 Power factor	≥0.99
输出电压 output voltage	50~60Vdc
输出电流 output current	0~50A
通讯方式 communication	CAN通信
工作温度范围 Temperature range	-20~50°C
整机效率 efficiency	≥92% 230Vac, 25°C
保护功能 Protection	Input Over/Under Voltage Protect , OVP, OCP, SCP, OTP 输入过压、输入欠压保护，输出过压、过流、短路 保护，过温保护