

Test circuit for Startup, Shutdown of ATX power supply, with capacitive load

ATX 電源 起動・停止波形 測定回路, 容量負荷付き

DC Harness

ハーネス

CR load = Constant Resistance load

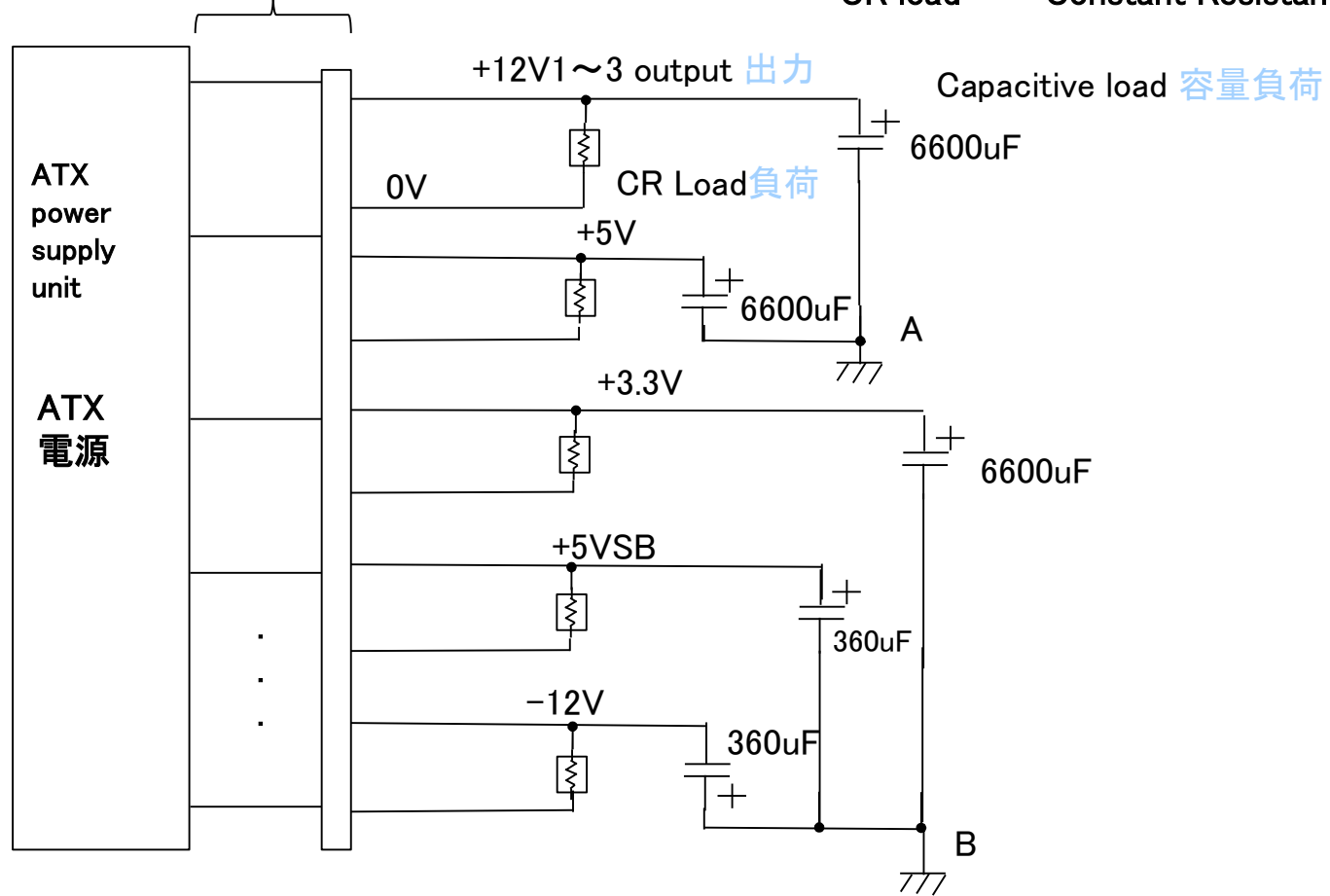


Figure 1

Test circuit for cross regulation

ATX 電源 クロス・レギュレーション測定回路

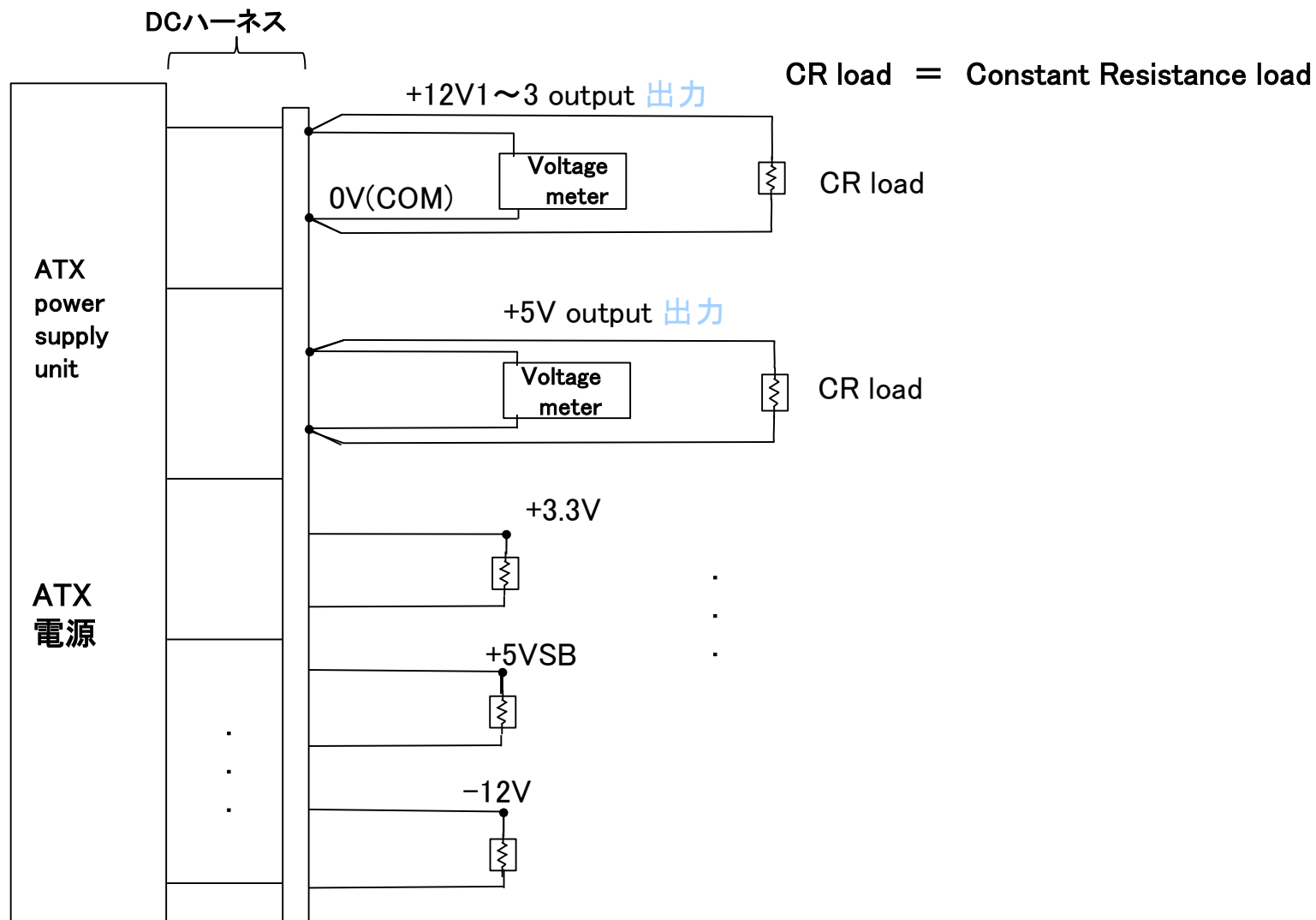


Figure 2

Measurement for ripple noise リップルノイズ測定回路

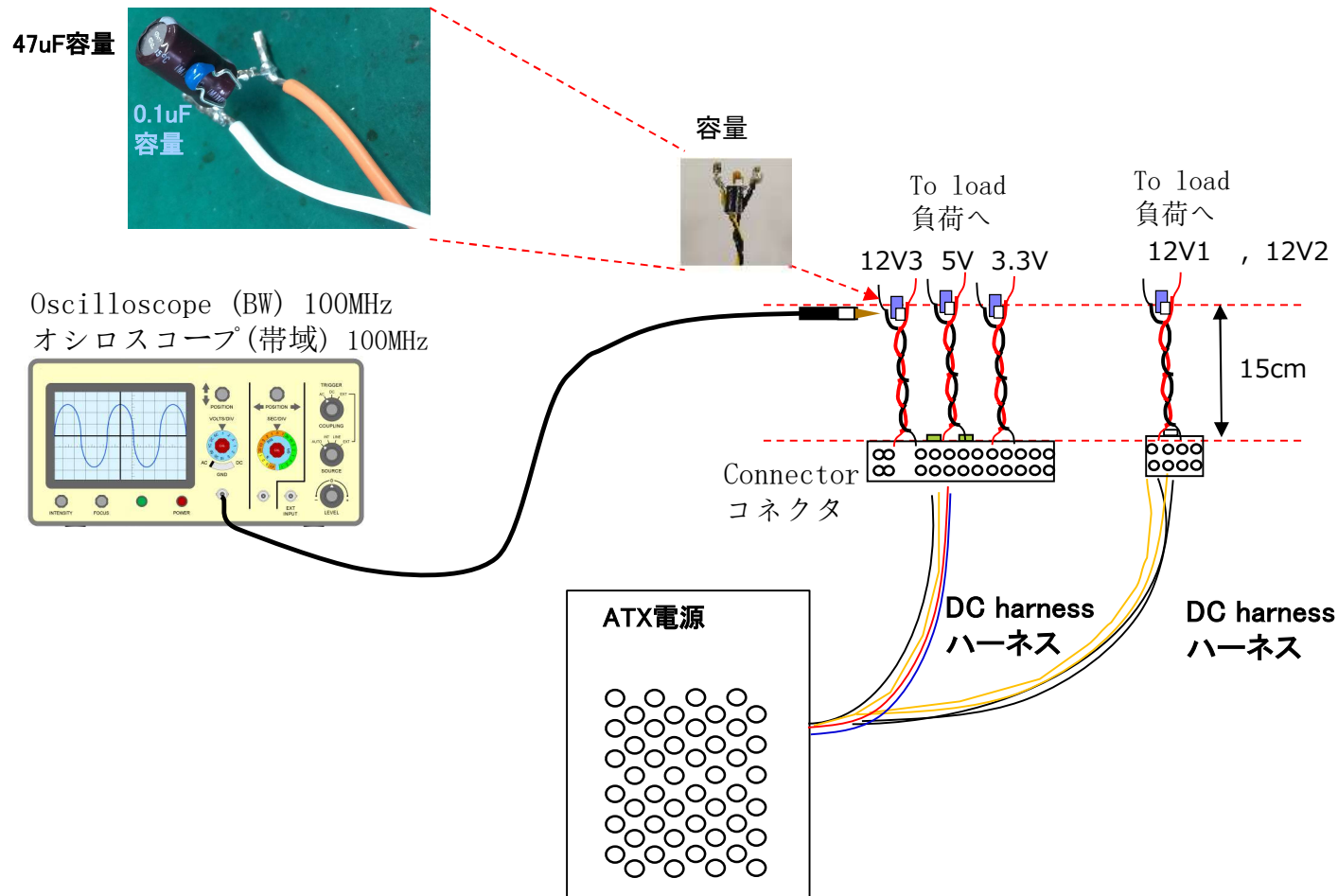


Figure 3

測定回路

測定方法

- | | |
|-----------|---|
| 静特性 | Steady state data |
| 通電ドリフト特性 | Warm up voltage drift characteristics |
| 出力保持時間特性 | Hold up time characteristics |
| 出力立ち上がり特性 | Output rise characteristics |
| 出力立ち下がり特性 | Output fall characteristics |
| 過電流保護特性 | Over current protection (OCP) characteristics |
| 過電圧保護特性 | Over voltage protection (OVP) characteristics |
| 入力電圧瞬停特性 | Response to brown out characteristics |
| 入力電流波形 | Input current waveform |

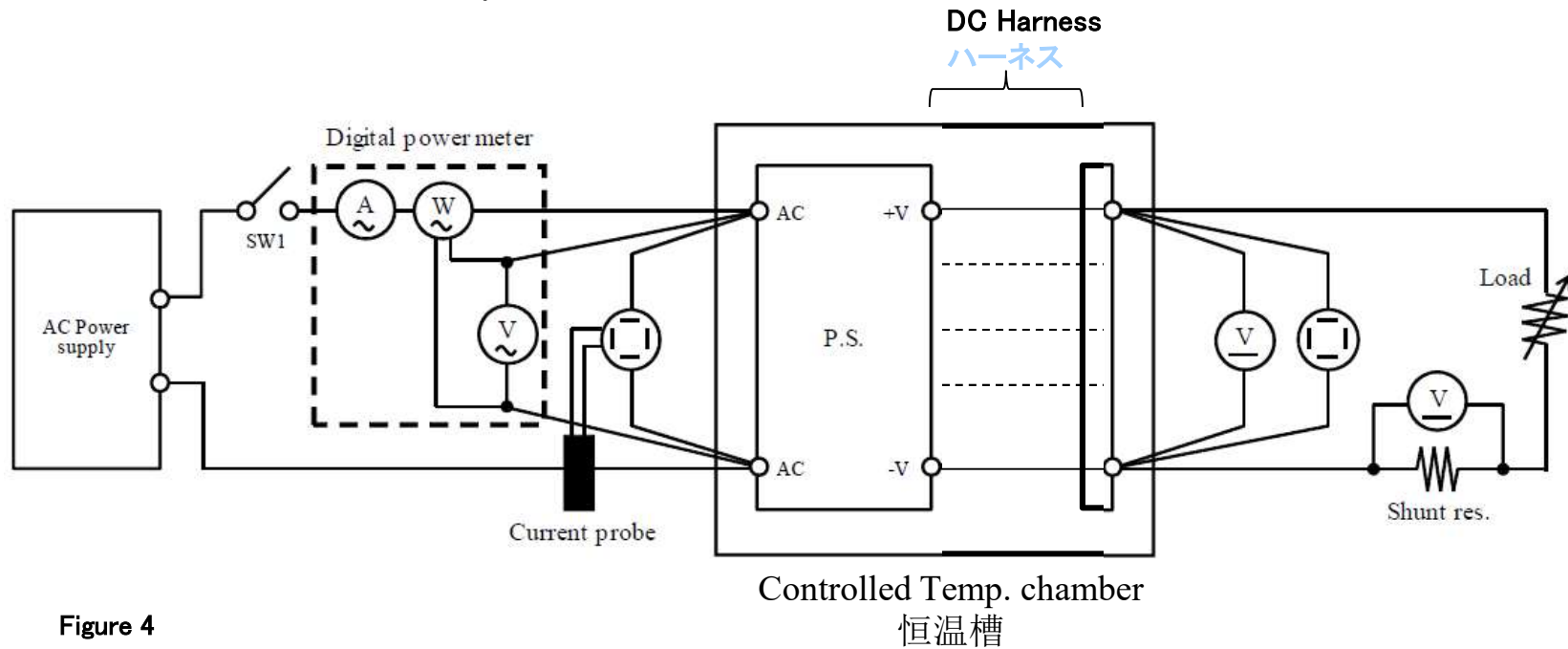


Figure 4