

**定格  
550W**

**第3-1**

2021年1月吉日

**Huntkey Japan 株式会社**

東京都千代田区外神田5-3-1 秋葉原OSビル5F  
TEL:03-6869-6828 / FAX:03-6869-6829  
担当:営業部  
mail: info@huntkey.co.jp

## 80PLUS BRONZE認証取得 高効率電源発売

昨今のエコブームに乗り、PC電源にも高効率な物が求められる様になりました。その中で「80PLUS」の認証を得た製品は、電源を選ぶ際の指標となっていきました。Huntkeyも高品質・高効率を追求し、FA-ATX-550, 900を投入します。最大89%以上の変換効率を実現！地球にやさしい電源です！

### プラグインケーブル採用！+12Vラインも3系統搭載！！

- ・インターリーブPFCと位相シフトフルブリッジで極めて高い効率を実現。
- ・ATI CROSSFIRE nVIDIA SLI に対応。最大2枚のビデオカードの搭載が可能。

### 80PLUS BRONZE認証取得！

最高89%以上の高効率！最低でも85%以上で非常に高効率です！！

### INTEL ATX Ver2.5 EPS12V Ver2.92

最新のCPUにも対応してます！Corei3・5・7も問題無く動作します！！

### プラグインケーブル採用！

邪魔なケーブルは使用せず、エアフローを改善します。

### nVIDIA SLI / ATI CROSS FIREに対応！

最大2枚のマルチカード環境に対応します！

### 高効率フルブリッジ位相回路

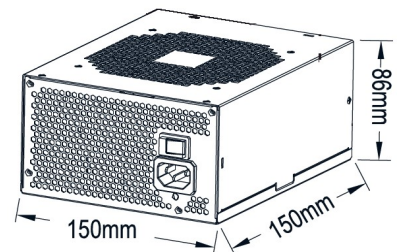
効率の良いAC/DC回路を採用！安定感も抜群です！！

### 新しいPFC回路の採用

インターリーブPFC回路を採用し、変換効率の向上を達成しました！

### 安心の3年間保証！！

3年間の長期保証で安心して販売する事が出来ます。



基板は高耐久、高耐熱性のガラエポ基板を採用しています！

ケーブルは逆挿しが出来ない仕様です！

※Geforce GTX480, ZOTAC GTX 480 AMP対応  
nVIDIA、Radeon5870、Radeon HD7950に対応  
2枚挿し+OCで動作させているレビューもあります！  
FUJITSU Server PRIMERGY

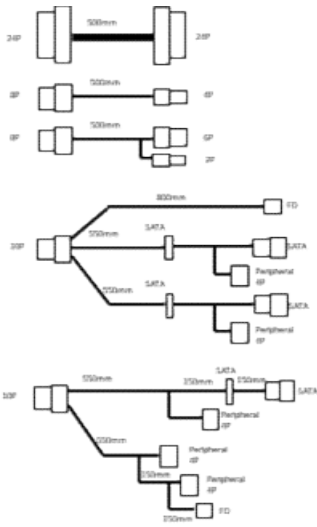
80 PLUS Verification and Testing Report より抜粋、変換効率

Load(%)	input(W)	+12V/(A)	-12V/(A)	3.3V/(A)	5V/(A)	5VSB/(A)	OUT(W)	効率
20%	125 W	8.0 A	0.05 A	1.5 A	1.5 A	0.15 A	110 W	<b>88.11%</b>
50%	307 W	16.5 A	0.15 A	8.0 A	8.0 A	1.5 A	274 W	<b>89.30%</b>
100%	631 W	36.0 A	0.3 A	12.0 A	12.0 A	3.0 A	549 W	<b>87.00%</b>

ATX-550W (Peak 650W)							
出力電圧	3.3V	5V	+12V1	+12V2	+12V3	-12V	5VSB
定格電流	15A	15A	17.3A	17.3A	17.3A	0.3A	3A
ピーク電流	18A	18A	20A	20A	20A	0.5A	3.5A
出力電力	170W		520W			6W	15W
定格 550W							
ピーク 650W							
動作温度 0-60°C (*)							
150x86x150mm(WxHxD)							

input 100-240V (85-264V)  
保護回路: OVP・OCP・SCP  
安全認証: UL・CB・CE

(\*) 40-60°Cデレーティングあり)



ATX4+4Pinが70cmありますので、裏配線タイプのケースでも問題無く配線出来ます。

本体側コネクタとケーブルのコネクタが色分けされており、挿し間違い防止出来ます。さらに、コネクタ形状が違うので逆挿しも出来ないように工夫されています。



### その他

- ・ 3年間保証
- ・ 12cmボールベアリングファン採用で長寿命を実現
- ・ インテリジェント ファン コントロールで効率良くファンの回転数をコントロール
- ・ RoHS指令準拠

### 並行輸入版との違い

- ・ パッケージ: 日本語表記に加え、製品情報の記載を大幅に拡大。量販店にも導入が可能になります。
- ・ 2年保証から3年保証へ変更。並行輸入品との違いを明確にしました。
- ・ ファンガードのデザインとカラーリング変更。ブラックメッキにより、高級感が増します。

### FA-ATXシリーズの今後の展開

- ・ 80PLUS SILVER またはGOLD認証の900W電源発売(年内予定)
  - ・ 80PLUS BRONZE 認証の350W電源の発売(2022年予定)
- Molex, JST, CviLux社コネクタ使用  
日本製105°Cコンデンサー搭載。各ケーブル長の最適化等。

**Huntkey** SWITCHING POWER SUPPLY/开关电源

型番/MODEL/型号: **HK650-51PP**

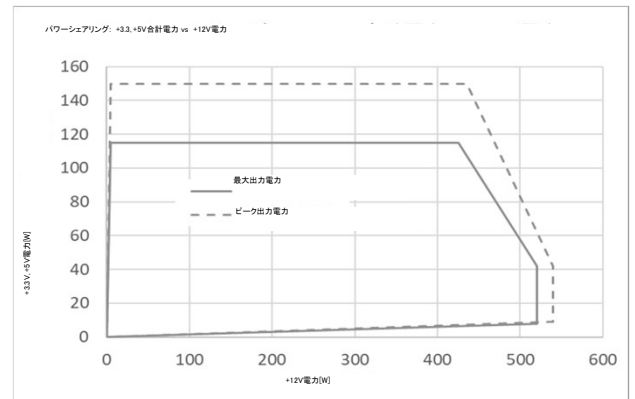
AC入力/AC Input/交流输入: 100-240V~, 50/60Hz, 8.3-3.3A

出力電圧/DC Output/直流輸出	+3.3V	+5V	-12V	+5VSB	+12V1	+12V2	+12V3
最大電流/Max Output Current/最大輸出電流	15A	15A	0.3A	3.0A	17.3A	17.3A	17.3A
最大電力/Max Output Power/最大輸出功率	115W	3.6W	15W	520W			

最大出力/Total Power/额定输出功率: 550W

**警告!** CAUTION! 大変危険ですので絶対に分解しないでください。Do not remove this cover under any circumstances. 非专业人员请勿自行开自此盖。Tous les dangers contenus dans cette alimentation. Il est interdit de l'ouvrir ou d'essayer de la réparer par vous-même.

Shenzhen Huntkey Electric Co., Ltd. 深圳市航嘉电源电气股份有限公司  
Huntkey Industrial Park, Xue-Xiang Village, Banqia Road, Bantian, Shenzhen, Guangdong, 518122, P.R.China  
Made In China(中国制造)



### -About us-

Huntkeyは、日本では数少ない電源専門の製造販売会社です。Huntkeyの本社は中国 深セン市にあり、従業員11000人以上を誇るメーカーです。私たちは、日頃から生産体制の改善、厳格化を押し進め他社では類を見ない程の低不良率を実現致しました。また、自社工場には、各種試験・評価が行えるTUV認定Lab,および開発室を設置し、生産現場と開発現場が一体となった開発・製造が可能となっております。本社工場の製造能力はACアダプター、ATX電源が各150万台以上と大規模なラインを保有しており、その製品の全てが**全数通電検査(検査項目10以上)エージング(負荷80%以上を4時間以上)を経て、**更に出荷前検査を行います。多重の検査を経る事によって驚異的な不良率の低さを実現させています。お客様には、安全で安心してお使い頂ける製品だと自信を持ってお勧めして頂く事が出来ます。

